

Pincès pour couvercle à réaction



- pour la fixation de couvercles à bride plate
- en acier inox

bride	référence	Prix HT
DN 60	EZ7190	
DN 100	EZ7191	
DN 150	EZ7192	
DN 200	EZ7193	

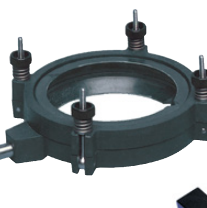
Pincès pour couvercle à réaction



- pour la fixation de couvercles à bride plate
- en acier inox
- 4 vis de serrage

bride	référence	Prix HT
DN 100	EZ7160	
DN 150	EZ7161	
DN 200	EZ7162	

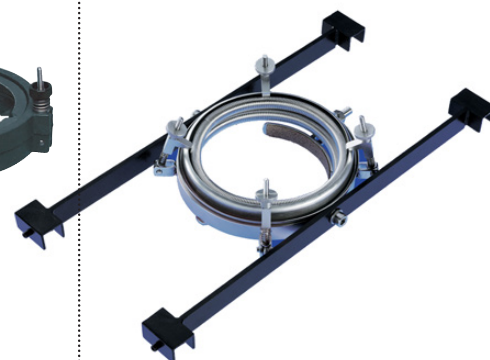
Pincès pour couvercle à réaction avec tige



- pour la fixation de couvercles à bride platt
- pincès en verre de polyester et tige en fer
- 4 vis de serrage

bride	référence	Prix HT
DN 60	EZ7180	
DN 100	EZ7181	
DN 150	EZ7182	

Pincès pour couvercle à réaction avec support



- pour la fixation de couvercles à bride plate
- en acier
- pince en acier inox, support recouvert de peinture époxy
- 4 vis de serrage

bride	grille cadre	référence	Prix HT
DN 60	353 mm	EZ7170	
	500 mm	EZ7171	
DN 100	353 mm	EZ7172	
	500 mm	EZ7173	
	707 mm	EZ7174	
DN 150	500 mm	EZ7175	
	707 mm	EZ7176	

Joint toriques pour couvercle à bride



- pour brides plates DN60 à DN200
- en PTFE ou silicone

bride	matériau	référence	Prix HT
DN 60	silicone	EZ7200	
	PTFE	EZ7201	
DN 100	silicone	EZ7202	
	PTFE	EZ7203	
DN 150	silicone	EZ7204	
	PTFE	EZ7205	
DN 200	silicone	EZ7206	
	PTFE	EZ7207	

Raccords rodage femelle KF avec olive

VERRE
borosilicaté 3.3



- avec douille KF
- olive en verre

douille	olive	référence	Prix HT
15 KF	10 mm	EZ7210	
	16 mm	EZ7211	
25 KF	16 mm	EZ7212	

Raccords rodage mâle KF avec olive

VERRE
borosilicaté 3.3



- avec bille KF
- olive en verre

bille	olive	référence	Prix HT
15 KF	10 mm	EZ7220	
	16 mm	EZ7221	
25 KF	16 mm	EZ7222	